

## Mini Kin

27 maximumscore 2

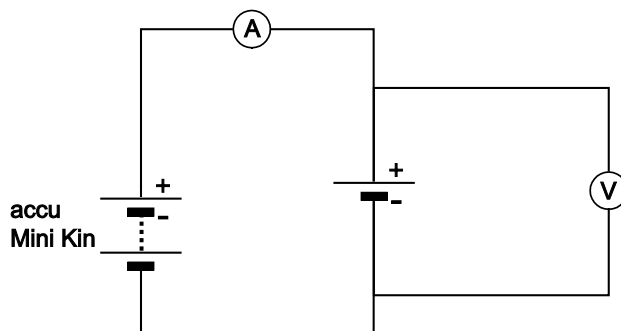
- spoel
- (staaf)magneet

1  
1

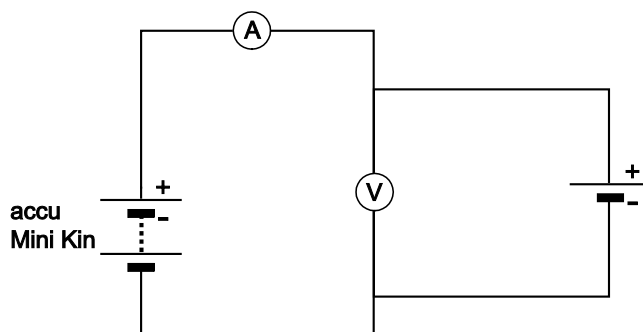
28 C

29 maximumscore 2

voorbeelden van juiste antwoorden:



of



- beide meters juist geplaatst
- symbool accu op de juiste plaats met de polen aan de juiste kant

1  
1